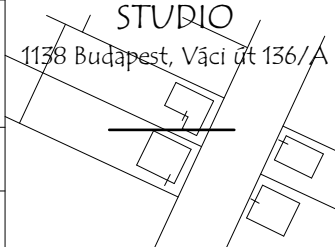
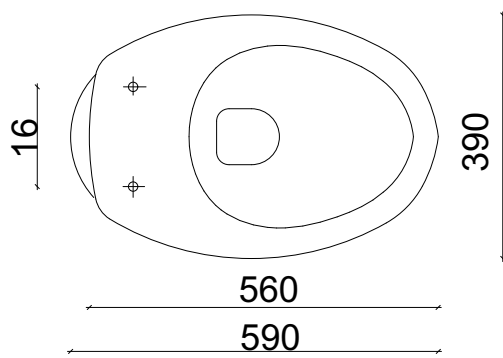
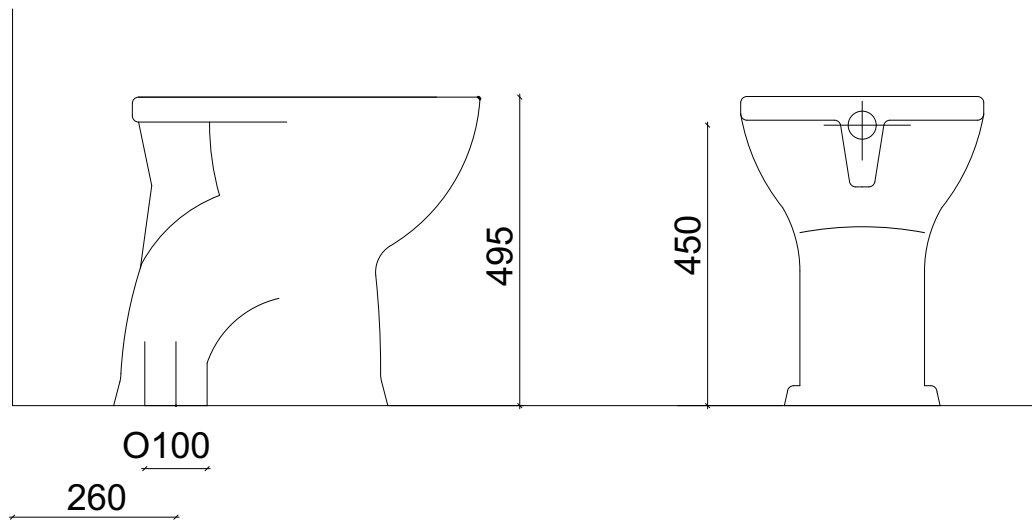


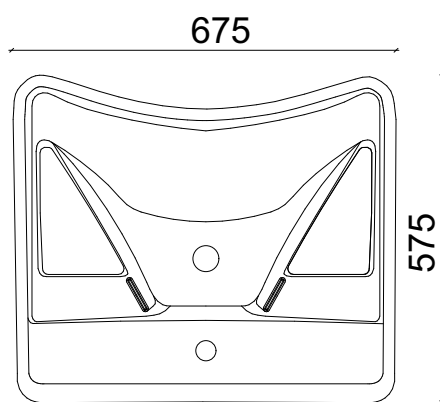
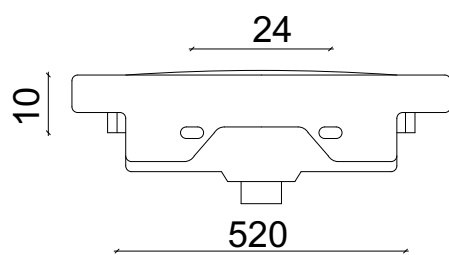
MÉRETEK A HELYSZÍNEEN ELLENŐRIZENDŐK!

Munka:	TOP-4.1.1-15-NG1 Egészségügyi alapellátás infrastrukturális fejlesztése Orvosi rendelő felújítása Herencsényben		Szántó Zsófia Architect & Design STUDIO 1138 Budapest, Váci út 136/A
Terv:	Tender Terv Tervezett - Részletrajzok	É-5	
Megrendelő:	Uniós Energia Kft. 1211 Budapest, Színesfém u. 11-15.	2017.06.	



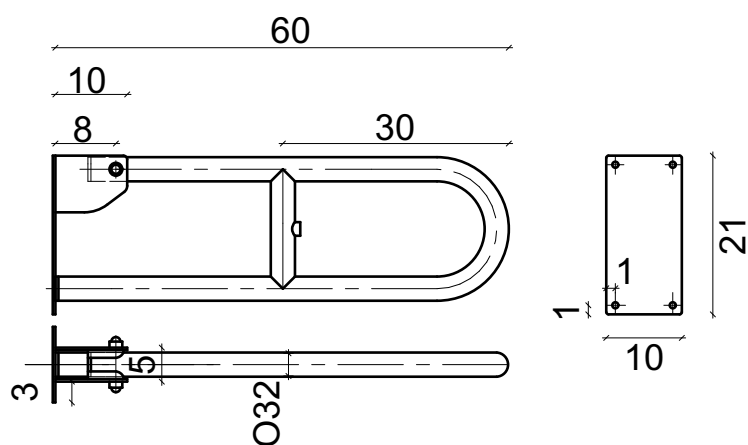
S1

Mk. WC



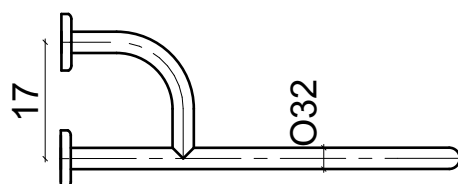
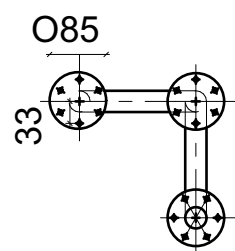
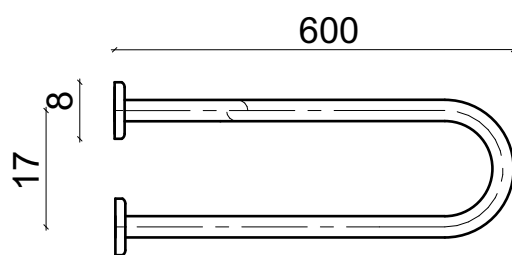
S2

**Mk. Mosdó**



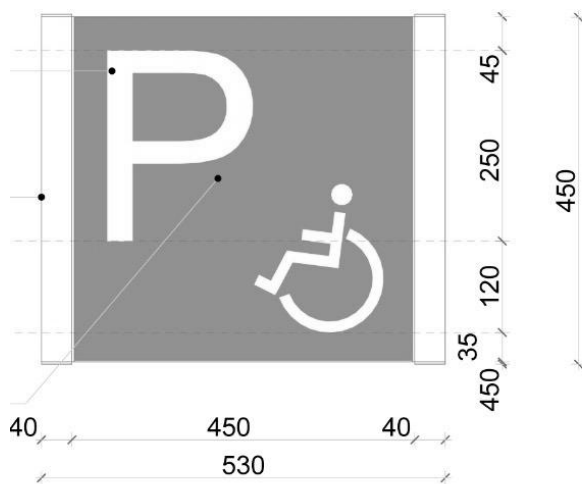
S3

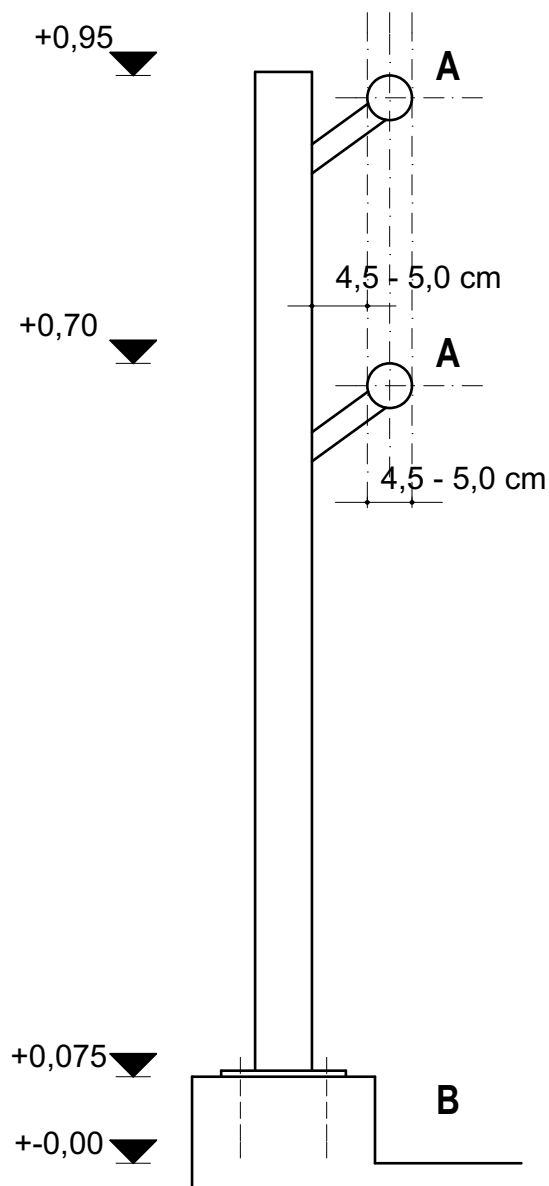
Felhajtható Mk. kapaszkodó



S4

Fix Mk. kapaszkodó





A - 4,5-5,0 cm átmérőjű kör keresztmetszetű markolat  
 B - Kerékvető rámpaszegély

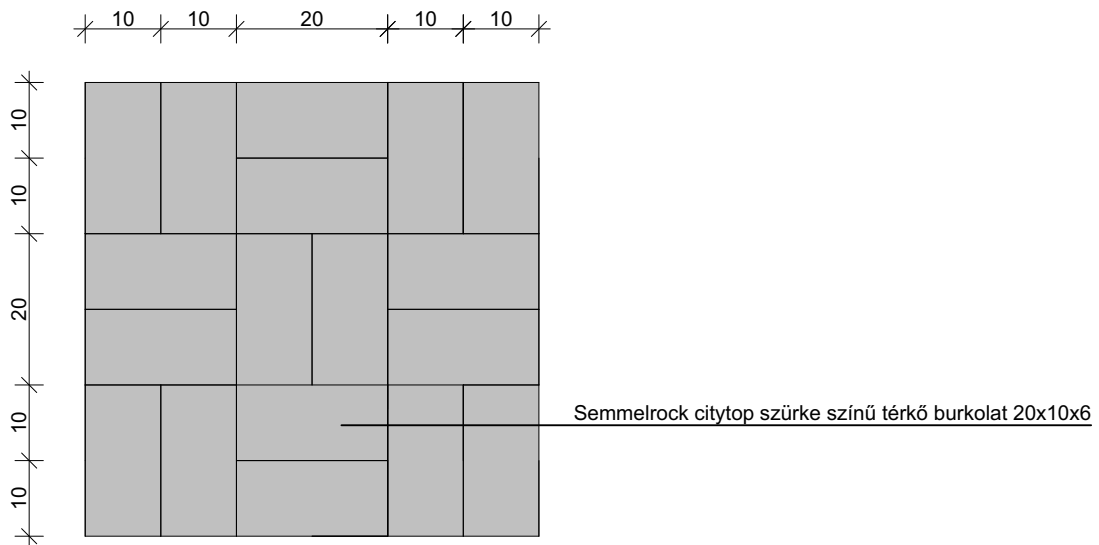
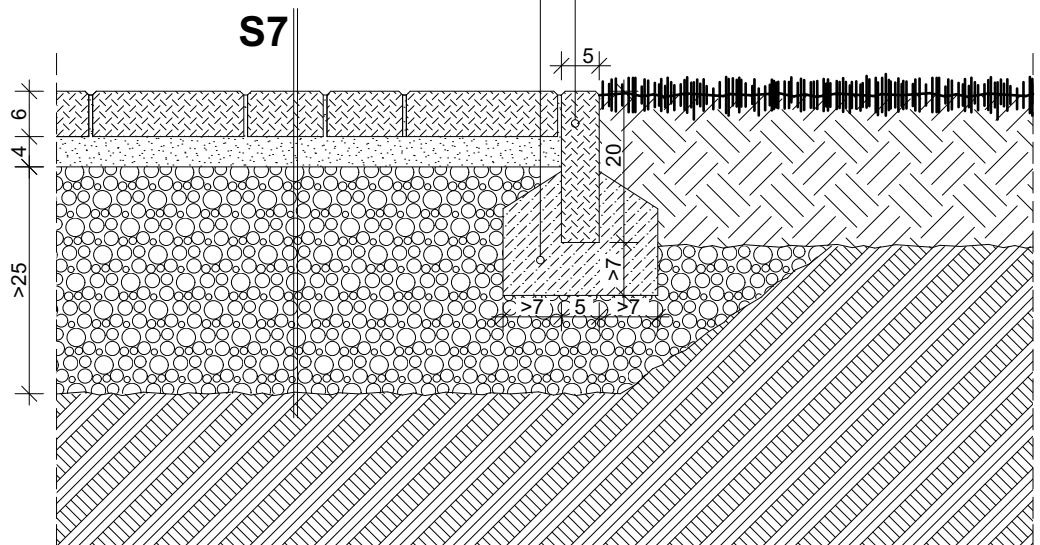
S6

## Kétsoros csőkorlát kialakítása

- S7** 6 cm Semmelrock citytop szürke színű térkő burkolat 20x10x6  
 4 cm Homokágy vagy zúzalék  
 > 25 cm Tömörített kavics feltöltés tartó, szűrő és fagyvédő réteg

kerti szegélykő 100x5x20

Helyszíni beton alátámasztás  
 min. C10



Tévkő kiosztás



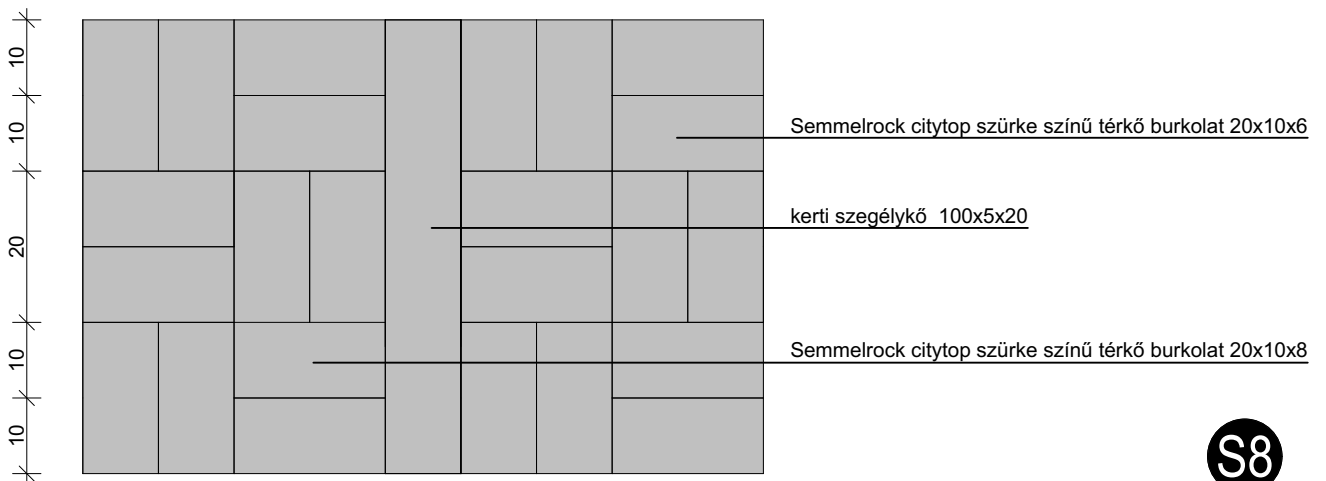
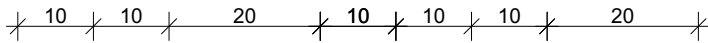
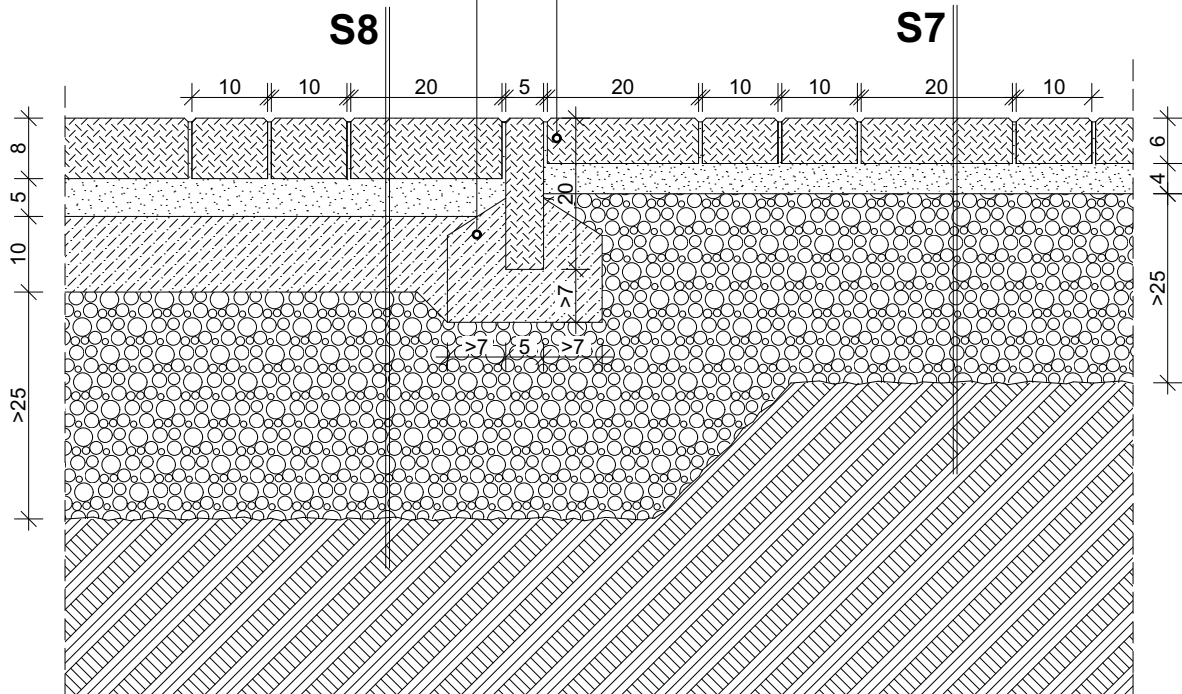
**KIEMELÉS NÉLKÜLI SZEGÉLY**  
 NÖVÉNYZET ÉS TÉRBUKOLAT KÖZÖTT

**S7** 6 cm Semmelrock citytop szürke színű térkő burkolat 20x10x6  
 4 cm Homokágy vagy zúzalék  
 > 25 cm Tömörített kavics feltöltés tartó, szűrő és fagyvédő réteg

**S8** 8 cm Semmelrock citytop szürke színű térkő burkolat 20x10x8  
 5 cm Cementhabarcs  
 10 cm Vasalt beton útpálya  
 >25 cm Tömörített kavics feltöltés tartó, szűrő és fagyvédő réteg

Szegélykő 100x20x5

Helyszíni beton alátámasztás  
 min. C10

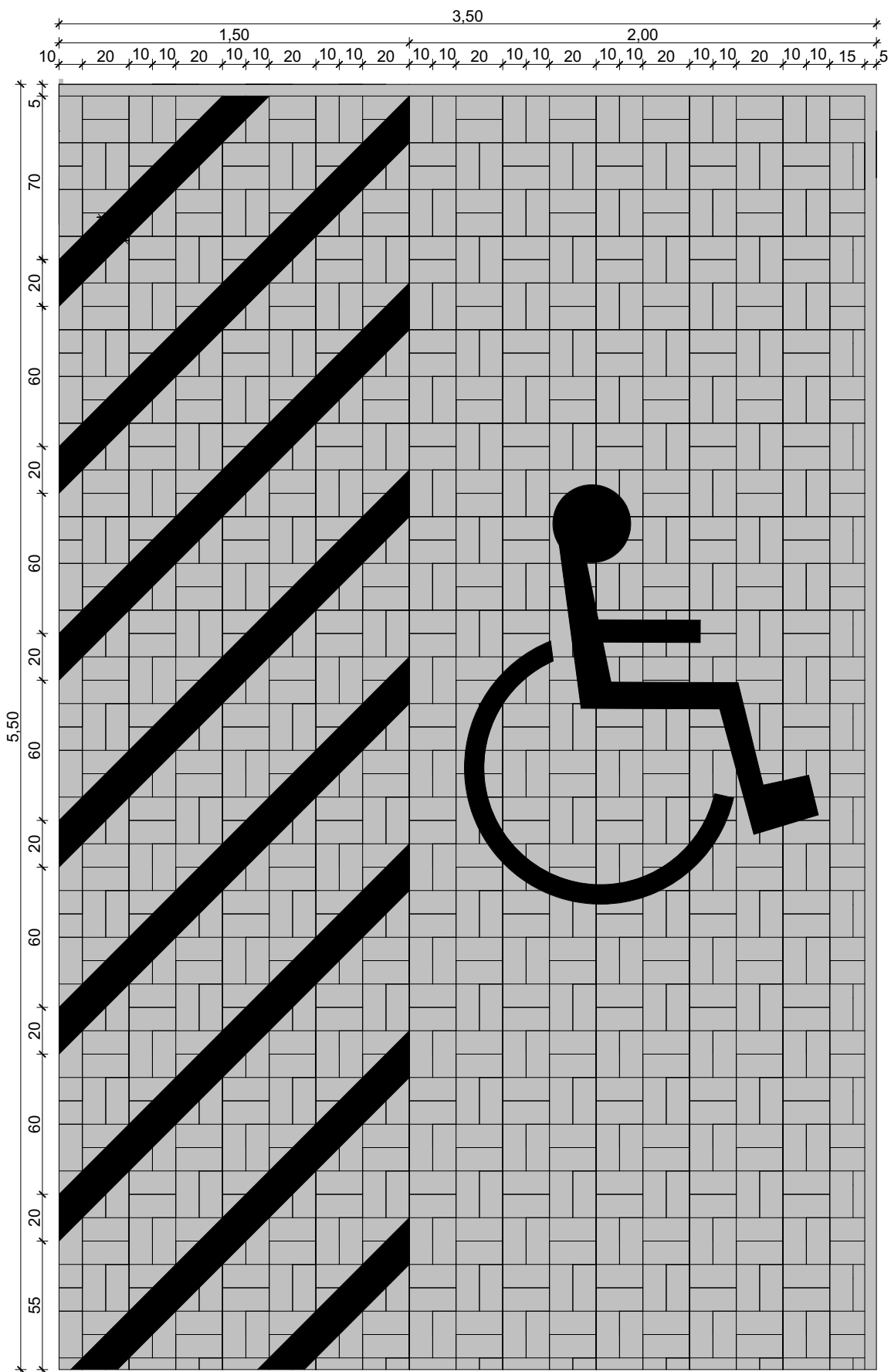


Térkő kiosztás



**KIEMELÉS NÉLKÜLI SZEGÉLY**

TÉRKŐ BURKOLATÚ JÁRDA  
 ÉS TÉRKŐ BURKOLATÚ ÚTTEST KÖZÖTT



AKADÁLYMENTES PARKOLÓ  
BURKOLAT FELFESTÉS