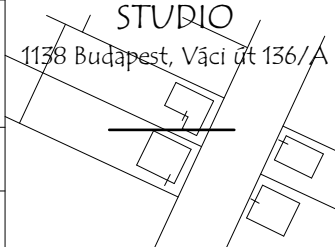
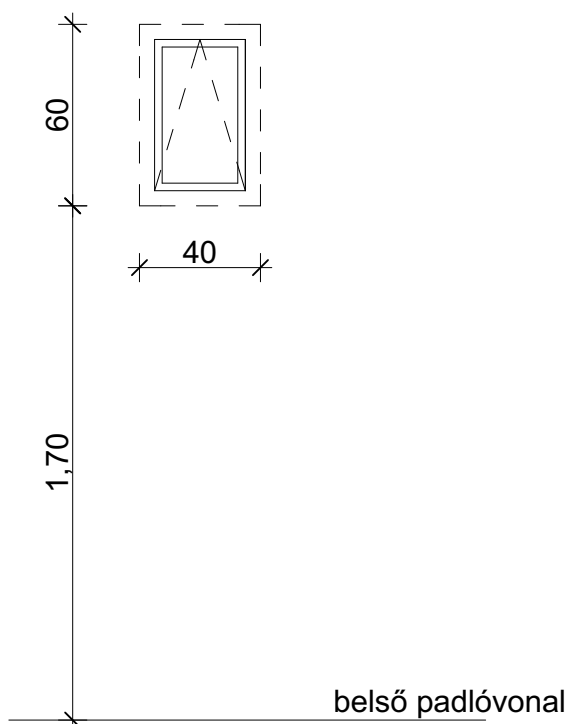


MÉRETEK A HELYSZÍNEEN ELLENŐRIZENDŐK!

Munka:	TOP-4.1.1-15-NG1 Egészségügyi alapellátás infrastrukturális fejlesztése Orvosi rendelő felújítása Herencsényben		Szántó Zsófia Architect & Design STUDIO 1138 Budapest, Váci út 136/A
Terv:	Tender Terv Tervezett - Konzignációk	É-6	
Megrendelő:	Uniós Energia Kft. 1211 Budapest, Színesfém u. 11-15.	M 1:25 2017.06.	

Alaprajzi jel:	<b>Ab1</b>
Megnevezés:	PVC ablak
Névelges méret (cm):	40/60 cm NM
Darabszám:	8 db
Nyitási irány:	bukó
Tok kiképzés:	6 kamrás ablaktok acélmerevítéssel
Fal anyaga, vastagsága:	38 cm meglévő téglafalazat + 15 cm új EPS
Küszöb:	-
Redőny, szúnyogháló:	-
Vasalás:	hagyományos bukó vasalat, WK2 biztonsági osztály
Felületképzés:	gyári fehér
Üvegezés:	4-12-4-12-4 argon gázzal töltött hőszigetelt üvegezésű
Megjegyzés:	Kilincs: szálcsiszolt rozsdamentes acél Kiegészítők: külső PVC habosított műanyag ablakpárkány gyárilag fehér színben. A homlokzati hőszigetelés 5 cm vtg-ban befordul. Teljes szerkezet jobb, mint $U=1,10 \text{ W/m}^2\text{K}$

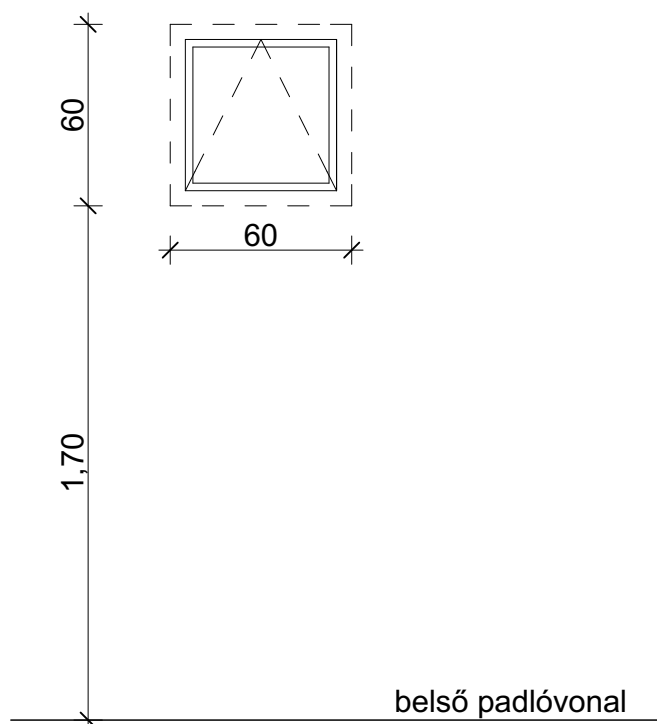
külső nézet:



MÉRETEK A HELYSZÍNEEN ELLENŐRIZENDŐK!

Alaprajzi jel:	<b>Ab2</b>
Megnevezés:	PVC ablak
Névelges méret (cm):	60/60 cm NM
Darabszám:	8 db
Nyitási irány:	nyíló
Tok kiképzés:	6 kamrás ablaktok acélmerevítéssel
Fal anyaga, vastagsága:	38 cm meglévő téglafalazat + 15 cm új EPS
Küszöb:	-
Redőny, szúnyogháló:	-
Vasalás:	hagyományos bukó vasalat, WK2 biztonsági osztály
Felületképzés:	gyári fehér
Üvegezés:	4-12-4-12-4 argon gázzal töltött hőszigetelt üvegezésű
Megjegyzés:	Kilincs: szálciszolt rozsdamentes acél Kiegészítők: külső PVC habosított műanyag ablakpárkány gyárilag fehér színben. A homlokzati hőszigetelés 5 cm vtg-ban befordul. Teljes szerkezet jobb, mint $U=1,10 \text{ W/m}^2\text{K}$

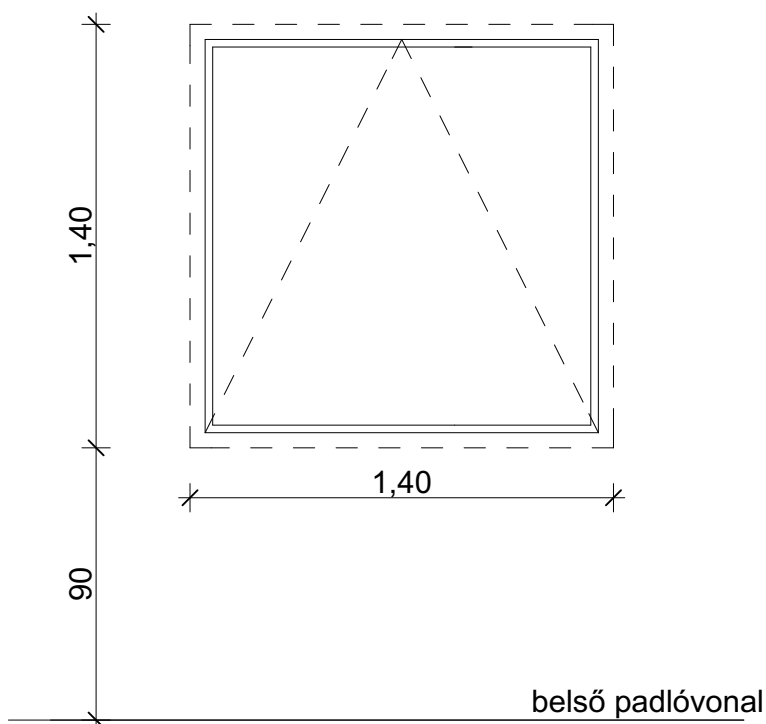
külső nézet:



MÉRETEK A HELYSZÍNEEN ELLENŐRIZENDŐK!

Alaprajzi jel:	<b>Ab3f</b>
Megnevezés:	PVC ablak
Névelges méret (cm):	140/140 cm NM
Darabszám:	1 db
Nyitási irány:	bukó
Tok kiképzés:	6 kamrás ablaktok acélmerevítéssel
Fal anyaga, vastagsága:	38 cm meglévő téglafalazat + 15 cm új EPS
Küszöb:	-
Redőny, szúnyogháló:	szalagfüggönyel
Vasalás:	hagyományos bukó vasalat, WK2 biztonsági osztály
Felületképzés:	gyári fehér
Üvegezés:	4-12-4-12-4 argon gázzal töltött hőszigetelt üvegezésű
Megjegyzés:	Kilincs: szálciszolt rozsdamentes acél Kiegészítők: külső és belső PVC habosított műanyag ablakpárkány gyárilag fehér színben. A homlokzati hőszigetelés 5 cm vtg-ban befordul. Teljes szerkezet jobb, mint $U=1,10 \text{ W/m}^2\text{K}$

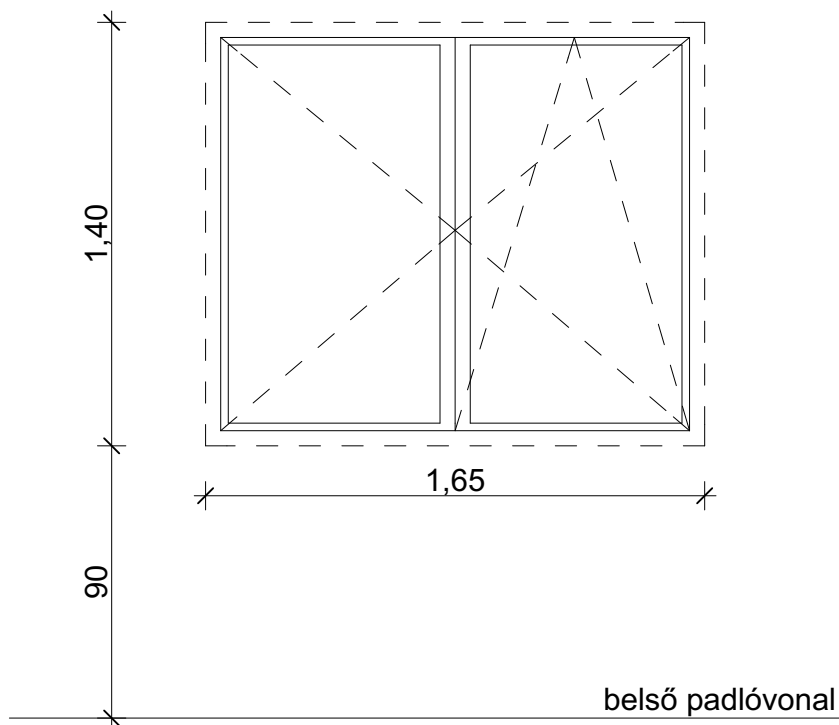
külső nézet:



MÉRETEK A HELYSZÍNEEN ELLENŐRIZENDŐK!

Alaprajzi jel:	<b>Ab4f</b>
Megnevezés:	PVC ablak
Névelges méret (cm):	165/140 cm NM
Darabszám:	2 db
Nyitási irány:	középen felnyíló + bukó
Tok kiképzés:	6 kamrás ablaktok acélmerevítéssel
Fal anyaga, vastagsága:	38 cm meglévő téglafalazat + 15 cm új EPS
Küszöb:	-
Redőny, szúnyogháló:	szalagfüggönyvel
Vasalás:	hagyományos bukó vasalat, WK2 biztonsági osztály
Felületképzés:	gyári fehér
Üvegezés:	4-12-4-12-4 argon gázzal töltött hőszigetelt üvegezésű
Megjegyzés:	Kilincs: szálcsiszolt rozsdamentes acél Kiegészítők: külső és belső PVC habosított műanyag ablakpárkány gyárilag fehér színben. A homlokzati hőszigetelés 5 cm vtg-ban befordul. Teljes szerkezet jobb, mint $U=1,10 \text{ W/m}^2\text{K}$

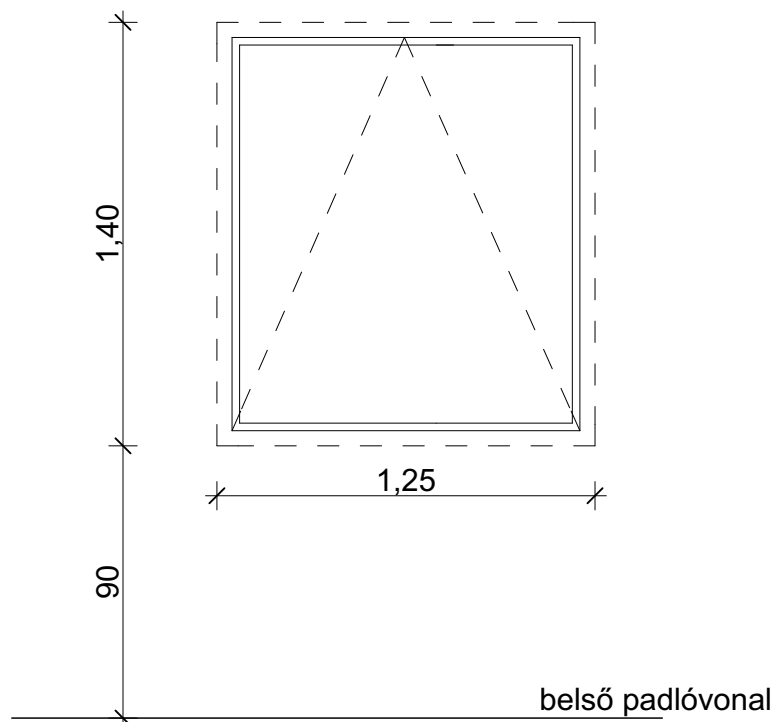
külső nézet:



MÉRETEK A HELYSZÍNEEN ELLENŐRIZENDŐK!

Alaprajzi jel:	<b>Ab5f</b>
Megnevezés:	PVC ablak
Névelges méret (cm):	125/140 cm NM
Darabszám:	3 db
Nyitási irány:	bukó
Tok kiképzés:	6 kamrás ablaktok acélmerevítéssel
Fal anyaga, vastagsága:	38 cm meglévő téglafalazat + 15 cm új EPS
Küszöb:	-
Redőny, szúnyogháló:	szalagfüggönyel
Vasalás:	hagyományos bukó vasalat, WK2 biztonsági osztály
Felületképzés:	gyári fehér
Üvegezés:	4-12-4-12-4 argon gázzal töltött hőszigetelt üvegezésű
Megjegyzés:	Kilincs: szálciszolt rozsdamentes acél Kiegészítők: külső és belső PVC habosított műanyag ablakpárkány gyárilag fehér színben. A homlokzati hőszigetelés 5 cm vtg-ban befordul. Teljes szerkezet jobb, mint $U=1,10 \text{ W/m}^2\text{K}$

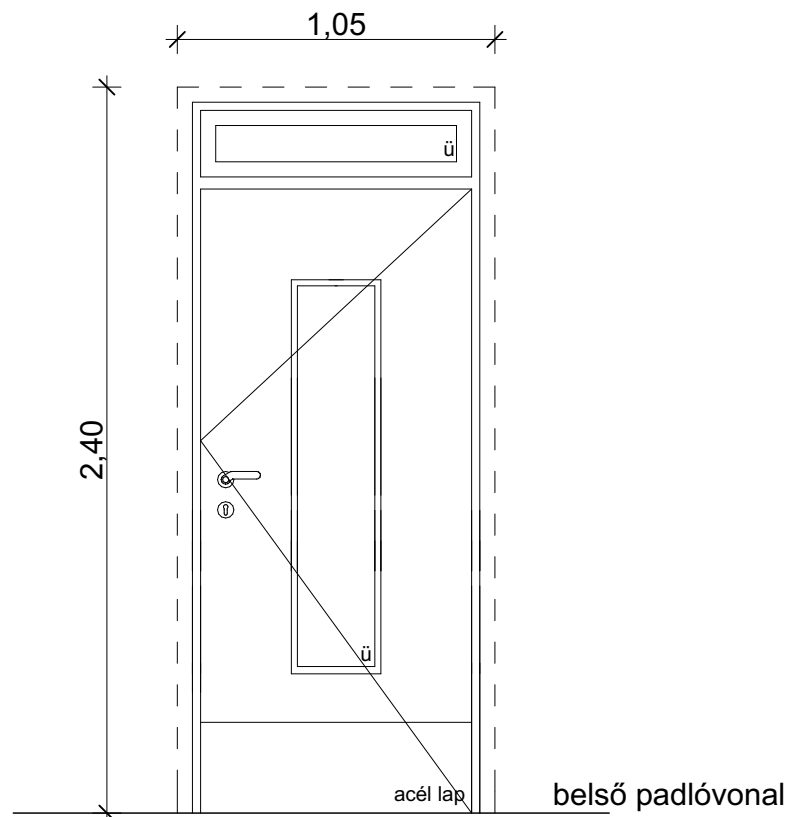
külső nézet:



MÉRETEK A HELYSZÍNEEN ELLENŐRIZENDŐK!

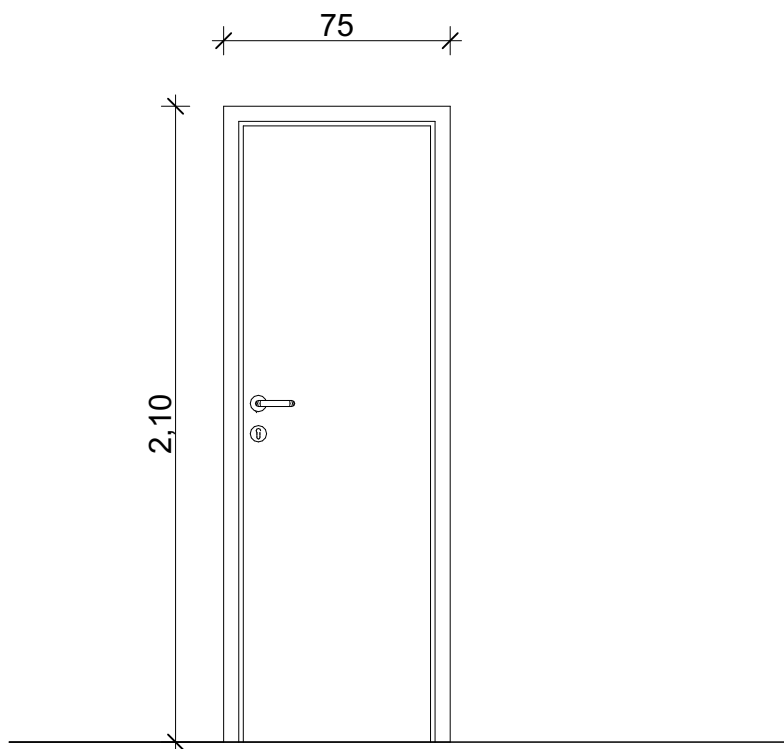
Alaprajzi jel:	<b>A1</b>
Megnevezés:	PVC bejárati ajtó felüvilágítóval
Névelges méret (cm):	105/210 cm NM
Darabszám:	2 db
Nyitási irány:	jobbos, kifelé nyíló
Tok kiképzés:	6 kamrás ajtótok acélmerevítéssel
Fal anyaga, vastagsága:	38 cm meglévő téglafalazat + 15 cm új EPS
Küszöb:	küszöb nélkül!
Redőny, szúnyogháló:	-
Vasalás:	típ.szerinti pánt, biztonsági zár
Felületképzés:	gyári felületképzett fehér ajtólap, sötétszürke kontrasztos tok
Üvegezés:	4 mm-es húzott síküveggel
Megjegyzés:	<p>Kilincs: szálciszolt rozsdamentes acél min. 90 cm-es szabad nyílás</p> <p>Kiegészítők: Az ajtólapok alsó 30 cm-e 1 mm vtg. szálciszolt acél lappal védve A homlokzati hőszigetelés 5 cm vtg-ban befordul. Teljes szerkezet jobb, mint U=1,10 W/m<sup>2</sup>K</p>

külső nézet:



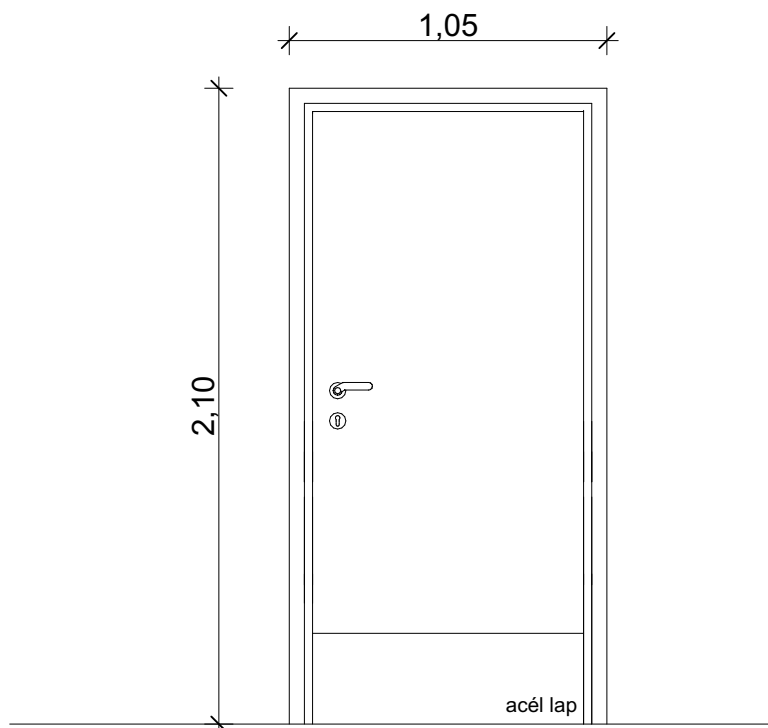
MÉRETEK A HELYSZÍNEEN ELLENŐRIZENDŐK!

Alaprajzi jel:	<b>A2</b>
Megnevezés:	Fém beltéri ajtó
Névelges méret (cm):	75/210 cm NM
Darabszám:	9 db
Nyitási irány:	5 db jobbos; 4 db balos
Tok kiképzés:	acél tok szerkezet, elektrosztatikus pórszórással alapozott saroktok, 3 oldalon körbefutó gumitömítéssel, komplett pántokkal
Fal anyaga, vastagsága:	
Küszöb:	küszöbvel
Redőny, szúnyogháló:	-
Vasalás:	típ.szerinti pánt, zár
Felületképzés:	gyári felületkezelt horganyzott: alapozott, pórszórt fehér ajtólap (RAL 9002), sötétszürke kontrasztos tok
Üvegezés:	-
Megjegyzés:	Kilincs: szálcsiszolt rozsdamentes acél Ajtólap: 3 oldalon falcolt, 40 mm vtg. tűzihorganyzott vékony acéllemez



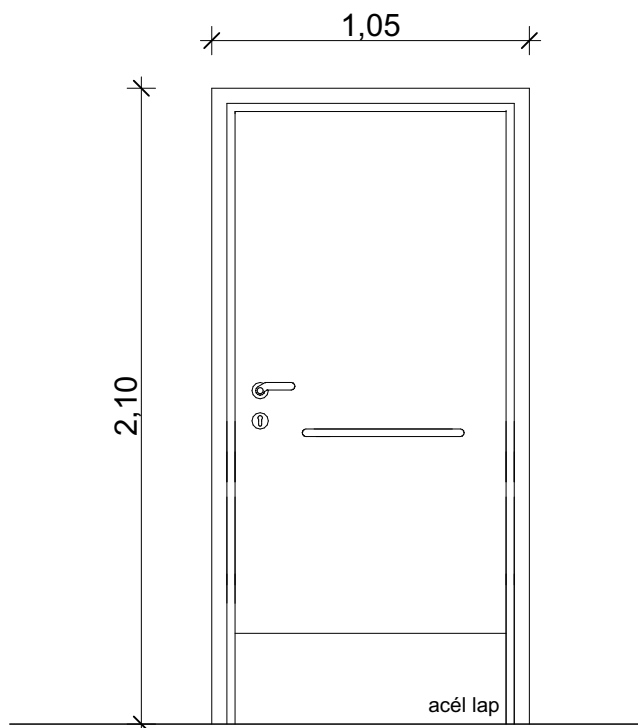
MÉRETEK A HELYSZÍNEEN ELLENŐRIZENDŐK!

Alaprajzi jel:	<b>A3</b>
Megnevezés:	Fém beltéri ajtó
Névelges méret (cm):	105/210 cm NM
Darabszám:	5 db
Nyitási irány:	3 db jobbos; 2 db balos
Tok kiképzés:	acél tok szerkezet, elektrosztatikus pórszórással alapozott saroktok, 3 oldalon körbefutó gumitömítéssel, komplett pántokkal
Fal anyaga, vastagsága:	
Küszöb:	küszöb nélkül!
Redőny, szúnyogháló:	-
Vasalás:	típ.szerinti pánt, zár
Felületképzés:	gyári felületkezelte horganyzott: alapozott, pórszóró fehér ajtólap (RAL 9002), sötétszürke kontrasztos tok
Üvegezés:	-
Megjegyzés:	<p>Kiegészítők:  Az ajtólapok alsó 30 cm-e 1 mm vtg. szálcsiszolt acél lappal védve  min. 90 cm-es szabad nyílás  Kilincs: szálcsiszolt rozsdamentes acél  Ajtólap: 3 oldalon falcolt, 40 mm vtg. tűzhorganyzott vékony acéllemez</p>



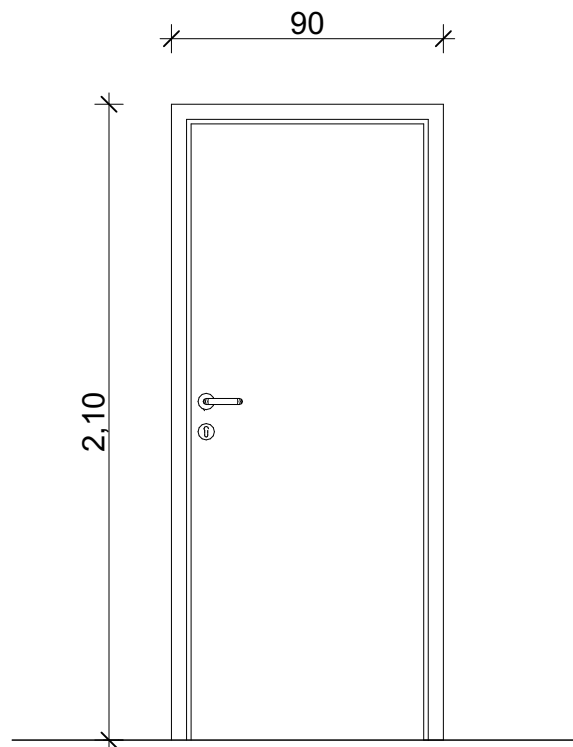
MÉRETEK A HELYSZÍNEEN ELLENŐRIZENDŐK!

Alaprajzi jel:	<b>A4</b>
Megnevezés:	Fém beltéri ajtó
Névelges méret (cm):	105/210 cm NM
Darabszám:	2 db
Nyitási irány:	balos, kifelé nyíló
Tok kiképzés:	acél tok szerkezet, elektrosztatikus pórszórással alapozott saroktok, 3 oldalon körbefutó gumitömítéssel, komplett pántokkal
Fal anyaga, vastagsága:	
Küszöb:	küszöb nélkül!
Redőny, szúnyogháló:	-
Vasalás:	típ.szerinti pánt, Vész esetén kívülről is nyitható WC zárral (reteszelővel)
Felületképzés:	gyári felületkezelt horganyzott: alapozott, pórszórt fehér ajtólap (RAL 9002), sötétszürke kontrasztos tok
Üvegezés:	-
Megjegyzés:	<p>Kiegészítők:  Az ajtólapok alsó 30 cm-e 1 mm vtg. szálcsiszolt acél lappal védve  min. 90 cm-es szabad nyílás  Kilincs: U alakú kilincs 1,00 m magasságban. 0,70 m magasságban 60 cm hosszú ajtóbehúzóval.  Ajtólap: 3 oldalon falcolt, 40 mm vtg. tűzihorganyzott vékony acéllemez</p>



MÉRETEK A HELYSZÍNEEN ELLENŐRIZENDŐK!

Alaprajzi jel:	<b>A5</b>
Megnevezés:	Fém beltéri ajtó
Névelges méret (cm):	90/210 cm NM
Darabszám:	2 db
Nyitási irány:	1 db jobbos, 1 db balos
Tok kiképzés:	acél tok szerkezet
Fal anyaga, vastagsága:	
Küszöb:	küszöbvel
Redőny, szúnyogháló:	-
Vasalás:	típ.szerinti pánt, zár
Felületképzés:	gyári felületképzett fehér ajtólap, sötétszürke kontrasztos tok
Üvegezés:	4 mm-es húzott síküveggel
Megjegyzés:	Kilincs: szálcsiszolt rozsdamentes acél



MÉRETEK A HELYSZÍNEEN ELLENŐRIZENDŐK!